



**Руководство пользователя  
по управлению экранным меню**

**OPTIMUS PD-728**



## Спецификация

1/3" Sony CCD Super Had II (960H)

Разрешение 700 ТВЛ

2D DNR, ATR

Автоматический баланс белого

Автоматическое усиление

Режим день/ночь

Детекция по движению

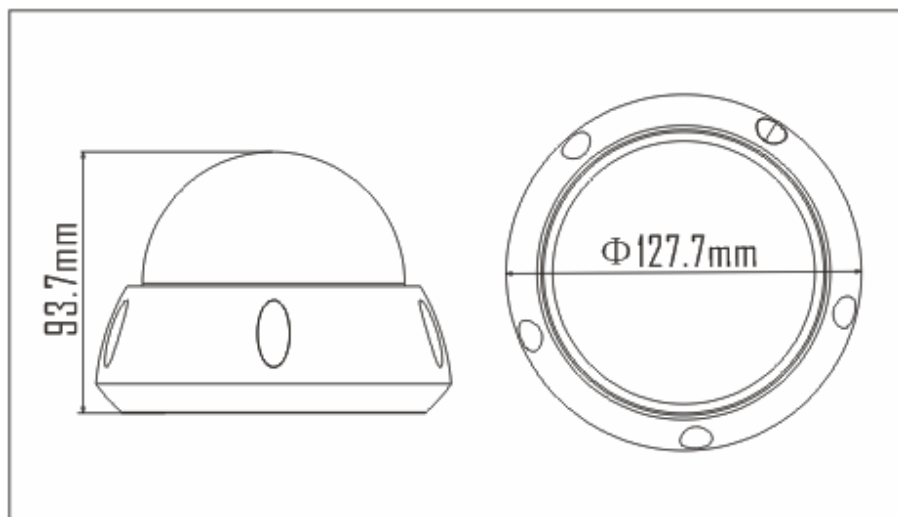
Зеркало



### Технические характеристики

Модель	Optimus PD-728
Чувствительный элемент	1/3" Sony CCD Super Had II (960H)
Разрешение	700 ТВЛ
Объектив	Варифокальный 2.8~12 мм
Количество пикселей	PAL: 976(H)*582(V)
Чувствительность	Цв.режим 0,1Лк, Ч/б режим 0,005Лк
Баланс белого	Авто
DNR	2D
ATR	Выкл./Вкл.
Отношение сигнал/шум	Более 48 дБ (AGC выкл.)
Электронный затвор, скорость	PAL:1/50-1/10,000 с.
Экранное меню	Управление с помощью джойстика
Компенсация встречной засветки	Выкл./BLC/HLC
Приватные зоны	Выкл./Вкл. (8 зон)
Режим день/ночь	Авто
ИК-подсветка	Нет
Рабочая температура	От -10°C до +50°C
Питание	DC12V±10%
Потребляемая мощность	140 мА, менее 2 Вт
Система видеосигнала	NTSC/PAL
Видеовыход	1.0Vp-p / 750м
AGC	Авто
Размеры	93.7 x 127.7 мм

<b>Масса</b>	252 гр
<b>Цвет</b>	Белый

**Размеры**

## Руководство по настройке экранного меню

Для входа в главное меню нажмите центральную кнопку. Используйте кнопки “UP” (“Вверх”) и “DOWN” (“Вниз”) для выбора необходимых пунктов меню. Нажмите “LEFT” (“Влево”) либо “RIGHT” (“Вправо”) для изменения параметров. Нажмите повторно центральную кнопку для перехода в подменю выбранного пункта.

### The main menu: Главное меню

SETUP MENU	
LENS	MANNUAL
SHUTTER/AGC	AUTO ✓
WHITE BAL	PUSH
BACKLIGHT	OFF
PICT ADJUST	✓
ATR	OFF
MOTION DET	ON ✓
NEXT ✓	
EIXT ✓	SAVE ALL

SETUP MENU	
PRIVACY	OFF
DAY/NIGHT	AUTO ✓
NR	✓
CAMERA ID	OFF
SYNC	INT
LANGUAGE	ENGLISH
CAMERA RESET	
BACK ✓	
EIXT ✓	SAVE ALL

MANUAL SETUP	
MODE	SHUT+AGC
SHUTTER	1/50 - 1/10000
AGC	6.00
RETURN ✓	

### LENS (Lens settings): Настройки объектива

Нажмите “LEFT” (“Влево”) или “RIGHT” (“Вправо”) для выбора настройки. Для перехода в подменю нажмите центральную кнопку.

AUTO IRIS	
TYPE	DC/VIDEO
MODE	AUTO/OPEN/CLOSE
SPEED	0-255
RETURN ✓	

### SHUTTER/AGC: Автоматическая регулировка усиления

Нажмите “LEFT” (“Влево”) или “RIGHT” (“Вправо”) для выбора настройки. Для перехода в подменю нажмите центральную кнопку.

AUTO SETUP	
HIGH LUMINANCE	
MODE	SHUT+AUTO IRIS
BRIGHTNESS	0-255
LOW LUMINANCE	
MODE	AGC
BRIGHTNESS	X0.50
RETURN ✓	

### WHITE BAL: Баланс белого

Нажмите “LEFT” (“Влево”) или “RIGHT” (“Вправо”) для выбора настройки. Для перехода в подменю нажмите центральную кнопку.

USER1 WB	
B-GAIN	0~255
R-GAIN	0~255
RETURN	✓

USER2 WB	
B-GAIN	0~255
R-GAIN	0~255
RETURN	✓

MANUAL WB	
LEVEL	0~255
RETURN	✓

ATW	
SPEED	0~255
DELAY	0~255
ATW FRAME	X0.50~X2.00
ENVIRONMENT	INDOOR/OUTDOOR
RETURN	✓

### PICT ADJUST: Настройка изображения

Нажмите “LEFT” (“Влево”) или “RIGHT” (“Вправо”) для выбора настройки. Для перехода в подменю нажмите центральную кнопку.

PICT ADJUST	
MIRROR	OFF/ON
BRIGHTNESS	0~255
CONTRAST	0~255
SHARPNESS	0~255
HUE	0~255
GAIN	0~255
RETURN	✓

### ATR: Адаптивная коррекция полутонов

Нажмите “LEFT” (“Влево”) или “RIGHT” (“Вправо”) для выбора настройки. Для перехода в подменю нажмите центральную кнопку.

ATR	
LUMINACE	MID/HIGH/LOW
CONTRAST	MID/MIDHIGH/HIGH/LOW/MIDLOW
RETURN	✓

### MOTION DET: Детекция движения

Нажмите “LEFT” (“Влево”) или “RIGHT” (“Вправо”) для выбора настройки. Для перехода в подменю нажмите центральную кнопку.

MOTION DET	
DETECT SENSE	0~128
BLOCK DISP	OFF/ON/ENABLE✓
MONITOR AREA	OFF/ON
AREA SEL	1/4 - 4/4
TOP	0~288
BOTTOM	0~288
LEFT	0~468
RIGHT	0~468
RETURN	✓

### PRIVACY: Скрытые области

Нажмите “LEFT” (“Влево”) или “RIGHT” (“Вправо”) для выбора настройки. Для перехода в подменю нажмите центральную кнопку.

PRIVACY	
AREA SEL	1/4 - 4/4
TOP	0-288
BOTTOM	0-288
LEFT	0-468
RIGHT	0-468
COLOR	1-8
TRANSP	0.00-1.00
MOSAIC	ON/OFF
RETURN	✓

### DAY/NIGHT: Режим День/Ночь

Нажмите “LEFT” (“Влево”) или “RIGHT” (“Вправо”) для выбора настройки. Для перехода в подменю нажмите центральную кнопку.

DAY/NIGHT	
BURST	OFF
DELAY CNT	0-255
DAY→NIGHT	0-255
NIGHT→DAY	0-255
RETURN	✓

B/W	
BURST	OFF
RETURN	✓

### NR: Подавление шума

Нажмите “LEFT” (“Влево”) или “RIGHT” (“Вправо”) для выбора настройки. Для перехода в подменю нажмите центральную кнопку.

NR	
NR MODE	Y/C
Y LEVEL	0-15
C LEVEL	0-15
RETURN	✓

### CAMERA ID: Идентификационный номер камеры

Нажмите “LEFT” (“Влево”) или “RIGHT” (“Вправо”) для выбора настройки. Для перехода в подменю нажмите центральную кнопку.

CAMERA ID	
CAMERA	
ABCDEFGHIJKLMN OPQRSTU V	
WXYZ0123456789-!@#\$%&	
_ ` , . : ; < = > ? @ / \ " ' * + /	
CHR1	CHR2
← →	↑ ↓ CLR POS ✓
RETURN	✓

### LANGUAGE: Язык

Нажмите “LEFT” (“Влево”) или “RIGHT” (“Вправо”) для выбора языка.

LANGUAGE	
CHINESE/ENGLISH	
JAPANESE/GERMAN	
FRENCH/PORTUGUESE	
SPANISH/RUSSIAN	